



Varoituksista

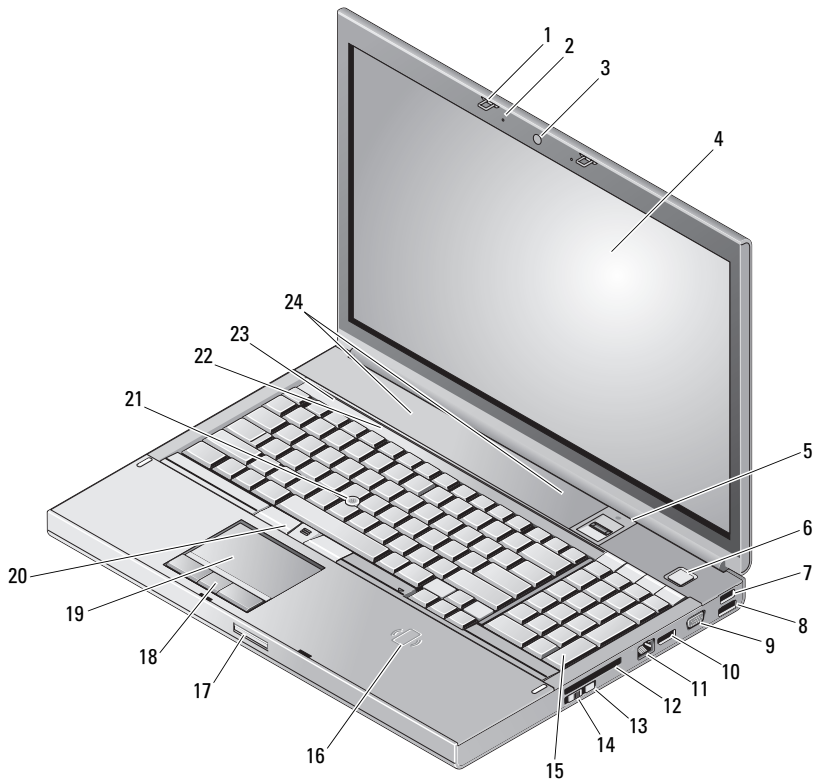


VAARA: VAARA kertoo tilanteesta, johon saattaa liittyä omaisuusvahinkojen, loukkaantumisen tai kuoleman vaara.

Dell Precision™ Workstation M6400

Asennus- ja ominaisuustietojen tekninen ohje

Laite edestä



Kesäkuu 2009

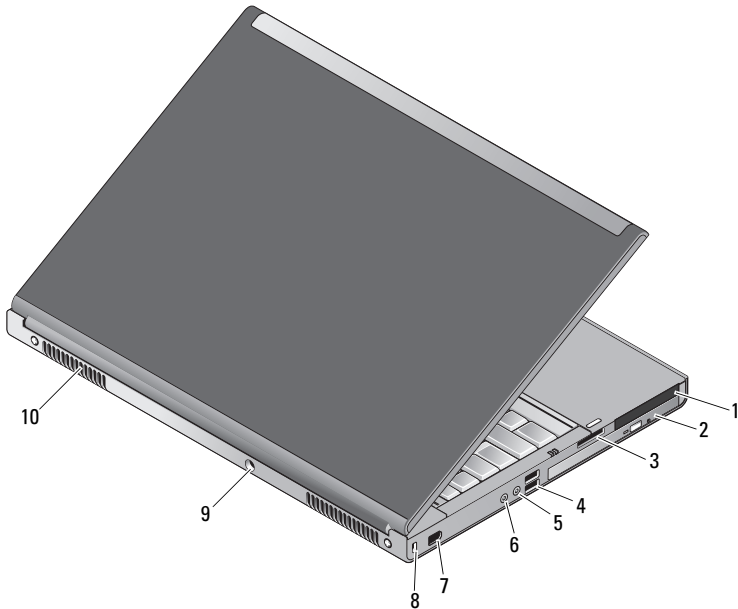


0H151NA00

Malli: PP08X

- | | | | |
|----|---|----|------------------------------|
| 1 | näytön salvat (2) | 2 | mikrofonit (2) |
| 3 | kamera (valinnainen) | 4 | näyttö |
| 5 | sormenjäljen pyyhkäisy / FIPS-lukulaite | 6 | virtapainike |
| 7 | USB 2.0 -liitin | 8 | USB 2.0/-eSATA-liitäntä |
| 9 | VGA-liitin | 10 | DisplayPort |
| 11 | verkkoliitin | 12 | ExpressCard-paikka |
| 13 | Wi-Fi Catcher™ | 14 | langaton kytkin |
| 15 | näppäimistö | 16 | langaton sirukortinlukija |
| 17 | näytön salvan vapautus | 18 | kosketuslevyn painikkeet (3) |
| 19 | kosketuslevy | 20 | ohjaussauvan painikkeet (3) |
| 21 | ohjaussauva | 22 | näppäimistön tilailmaisimet |
| 23 | laitteen tilailmaisimet | 24 | kaiuttimet (2) |

Laite takaa



- | | | | |
|---|--|----|------------------------|
| 1 | PC-korttipaikka ja älykorttipaikka | 2 | optisen aseman paikka |
| 3 | 8-in-1-muistikortinlukijan paikka | 4 | USB 2.0 -liitännät (2) |
| 5 | paneelin kuulokeliitäntä | 6 | mikrofoniliitäntä |
| 7 | 6-nastainen IEEE 1394 -liitin
(virrallinen) | 8 | suojakaapelin paikka |
| 9 | vaihtovirtasovittimen liitin | 10 | tuuletusaukot (2) |



VAARA: Älä peitä ilma-aukkoja, älä työnnä niihin esineitä äläkä anna pölyn kerääntyä niihin. Älä säilytä käynnissä olevaa Dell™-tietokonetta ilmatiiviissä tilassa, kuten suljetussa salkussa. Jos ilman vaihtuminen estetään, tietokone voi vahingoittua tai voi syttyä tulipalo. Tietokone käynnistää tuulettimen, kun tietokone lämpenee. Tuulettimen ääni on normaalia, eikä merkitse tuulettimen tai tietokoneen ongelmaa.

Pika-asennus



VAARA: Ennen kuin teet mitään tässä osiossa mainittuja toimia, lue tietokoneen mukana toimitetut turvallisuusohjeet. Lisätietoja parhaista käytännöistä on osoitteessa www.dell.com/regulatory_compliance.



VAARA: Virtasovitin toimii sähköpistorasioissa maailmanlaajuisesti. Virtaliittimet ja virtajohdot vaihtelevat kuitenkin maakohtaisesti. Yhteensopimattoman kaapelin käyttö tai kaapelin väärä kytkentä virtajohtoon tai sähköpistorasiaan voi aiheuttaa tulipalon tai laitteistovaurion.

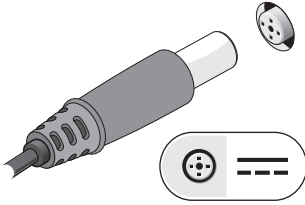


VAROITUS: Kun irrotat liittimen tietokoneesta, ota kiinni liittimestä, ei kaapelista, ja vedä tiukasti mutta kevyesti, jotta et vaurioita kaapelia. Kun käärit verkkolaitteen kaapelia, seuraa verkkolaitteen liittimen kulmaa, jotta et vaurioita kaapelia.

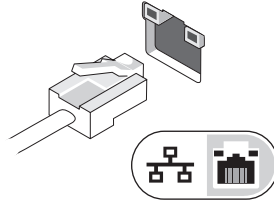


HUOMAUTUS: Jotkin laitteet eivät ehkä sisälly toimitukseen, jos et ole tilannut niitä.

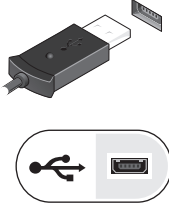
- 1 Kytke verkkolaite tietokoneen verkkolaiteliittimeen ja pistorasiaan.



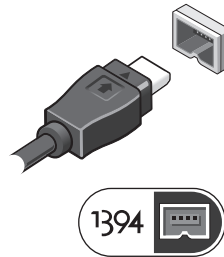
- 2 Verkko kaapelin liittäminen (valinnainen)



- 3 Kytke USB-laitteet, kuten hiiri tai näppäimistö (valinnainen).



- 4 Kytke IEEE 1394 -laitteet, kuten DVD-soitin (valinnainen).



- 5 Avaa tietokoneen näyttö ja käynnistä tietokone painamalla virtapainiketta.



HUOMAUTUS: Tietokone on suositeltavaa kytkeä päälle ja sammuttaa ainakin kerran ennen korthien asentamista tai tietokoneen liittämistä telakointiasemaan tai muuhun ulkoiseen laitteeseen, kuten tulostimeen.

Tekniset tiedot



HUOMAUTUS: Tuotteet saattavat vaihdella alueen mukaan. Seuraavat tekniset tiedot ovat ainoat tiedot, joita edellytetään toimitettaviksi tietokoneen mukana. Saat lisätietoja tietokoneen kokoonpanosta valitsemalla Käynnistä → Ohje ja tuki ja valitsemalla tietokoneen tietojen näyttämisen.

Järjestelmätiedot

Piirisarja	Intel® Q43 GMCH, ICH9M-E
------------	--------------------------

Suoritin

Suoritin	Intel Core™ 2 Duo Intel Core 2 Duo Extreme Edition Intel Core 2 Duo Quad Core Intel Core 2 Duo Extreme Edition Quad Core
----------	---

Näyttöohjain

Videotyyppi	Erillinen näyttöohjain
Tietoväylä	PCI Express -näyttöohjain
Näytön ohjainkortti	NVIDIA Quadro® FX 2700M/3700M ATI FirePro™ V7740
Näyttömuisti	NVIDIA Quadro FX 2700M — 512 Mt NVIDIA Quadro FX 3700M — 1 Gt ATI FirePro V7740 — 1 Gt

Muisti

Muistikamman liitin	neljä käyttäjän käytössä olevaa SODIMM-paikkaa
Muistimoduulin kapasiteetti	1 Gt, 2 Gt tai 4Gt
Muistityyppi	DDR3 1066 MHz
Vähimmäismuisti	1 Gt
Enimmäismuisti	16 Gt

Akku

Tyyppi	9 kennon "älykäs litiumioni"
Lämpötila-alue	
Käyttö	0 – 35 °C
Varastointi	-40 – 60 °C
Nappiparisto	CR2032

Verkkolaite

Tyyppi	210 W / 240 W
Tulojännite	100 – 240 VAC
Ottovirta (maksimi)	2,50 A / 3,50 A
Tulotaajuus	50 – 60 Hz
Lähtövirta	6,70 A / 10,80 A
Nimellislähtöjännite	19,50 VDC
Lämpötila-alue	
Käyttö	0 – 35 °C
Varastointi	-40 – 65 °C

Fyysiset ominaisuudet

Korkeus	38,50 mm
Leveys	393,00 mm
Syvyys	280,00 mm
Paino	3,87 kg (9-kennoisen akun ja CD-aseman kanssa)

Ympäristö

Lämpötila-alue	
Käyttö	0 – 35 °C
Varastointi	-40 – 65 °C
Suhteellinen kosteus (maksimi)	
Käyttö	10 – 90 % (tiivistymätön)
Varastointi	5 – 95 % (tiivistymätön)

Lisätiedot ja -resurssit

Jos:

haluat lisätietoja tietokoneen turvallisuudesta, lue takuutiedot, ehdot (vain Yhdysvallat), turvallisuusohjeet, säädöstiedot, ergonomiatiedot ja käyttöoikeussopimus.

Lisätietoja:

Tietokoneen mukana toimitetut turvallisuus- ja säädöstiedot ja Regulatory Compliance -sivu osoitteessa www.dell.com/regulatory_compliance.

Tämän asiakirjan tiedot voivat muuttua ilman erillistä ilmoitusta.

© 2009 Dell Inc. Kaikki oikeudet pidätetään. Painettu Irlannissa.

Tämän tekstin kaikenlainen kopioiminen ilman Dell Inc:n kirjallista lupaa on jyrkästi kielletty.

Tässä tekstissä käytetyt tavamerkit: *Dell*, *DELL*-logo, ja *Dell Precision* ovat Dell Inc.:n tavamerkkejä. *ATI FirePro* on Advanced Micro Devices Inc.:n tavamerkki. *Intel* on rekisteröity tavamerkki ja *Core* on tavamerkki, jotka omistaa Intel Corporation Yhdysvalloissa ja muissa maissa. *NVIDIA Quadro* on NVIDIA Corporationin rekisteröity tavamerkki Yhdysvalloissa ja muissa maissa.

Muut tekstissä mahdollisesti käytetyt tavamerkit ja tuotenimet viittaavat joko merkkien ja nimien haltijoihin tai näiden tuotteisiin. Dell Inc. kieltää omistusoikeuden muihin kuin omiin tavara- ja tuotemerkeihinsä.

